

## Carport Montagesysteme RECA RSC-1 BETON

**Systemtyp:** 2-ZWEI-FUß-SYSTEM CARPORT

**Gründung:** Betonfundament

**Modultyp:** Monofacial / Bifacial

**Stoff:** Konstruktionsstahl S320

**Antikorrosionsbeschichtung:** Magnelis

**Verwendungszweck:** Parkplatz

**Anstellwinkel:** 10 Grad

**Modulausrichtung:** 4 querkant (4 horizontal)



2-ZWEIFUß



In Verbindung  
gebracht für Beton



Bifacial Modulen  
- dicht systeme



Modul  
querkant



Neigungswinkel  
der Module



15  
Jahr  
Garantie

Garantie



Trapezblech



Modulen Bifacial Dach dicht systeme



Magnelis®



### Lebensdauer und Zuverlässigkeit

Alle Montagesysteme sind mit einer neuartigen ® Magnelis-Beschichtung ausgestattet, die bis zu 10-fach höhere Korrosionsbeständigkeit als herkömmlicher verzinkter Stahl garantiert.



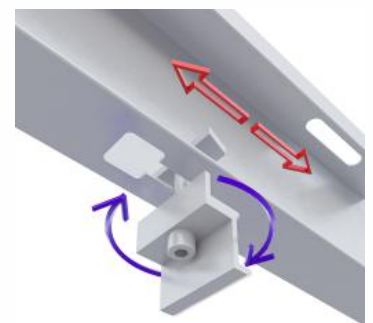
### Ökonomie

Ein optimiertes Projekt sorgt für niedrige Kosten und einen geringen Materialverbrauch sowie eine hohe langjährige Zuverlässigkeit des Systems, was zu einem niedrigeren Preis und einer höheren Investitionsrendite über viele Jahre hinweg führt.



### Erfahrung

Die über 10-jährige Erfahrung auf ausländischen Märkten war für uns eine Möglichkeit, eine große Menge an Wissen, Erfahrung und Vertrauen von Kunden und Investoren zu sammeln. Wir gehen jedes Projekt mit Ehrgeiz an.



**Schnelle  
und einfache  
Montage**

POLNISCHER HERSTELLER