

CARPORT MONTAGESYSTEME RECA RSC-4

Systemtyp: 2-ZWEIFUß CARPORT

Gründung: Einrammen in den Boden

Modultyp: gerahmtes Module

Stoff: Konstruktionsstahl S390

Anzahl parkplatz: 2 und mehr platze

Antikorrosionsbeschichtung: Magnelis

Verwendungszweck: Parkplatz

Neigungswinkel: 10 -12 Grad

Modulanordnung: 4 / 6 querkant (4 / 6 horizontal)



blacha trapezowa



moduł szkło-szkło BIPV

Magnelis®



Lebensdauer und Zuverlässigkeit

Alle Montagesysteme sind mit einer neuartigen ® Magnelis-Beschichtung ausgestattet, die bis zu 10-fach höhere Korrosionsbeständigkeit als herkömmlicher verzinkter Stahl garantiert.



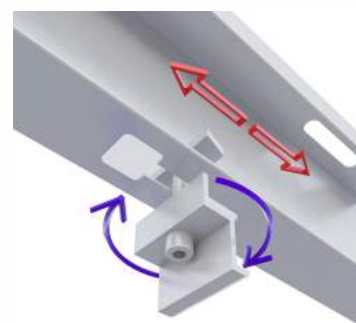
Ökonomie

Ein optimiertes Projekt sorgt für niedrige Kosten und einen geringen Materialverbrauch sowie eine hohe langjährige Zuverlässigkeit des Systems, was zu einem niedrigeren Preis und einer höheren Investitionsrendite über viele Jahre hinweg führt.



Erfahrung

Die über 10-jährige Erfahrung auf ausländischen Märkten war für uns eine Möglichkeit, eine große Menge an Wissen, Erfahrung und Vertrauen von Kunden und Investoren zu sammeln. Wir gehen jedes Projekt mit Ehrgeiz an.



Schnelle und einfache Montage

POLNISCHER HERSTELLER